

FURUNO®

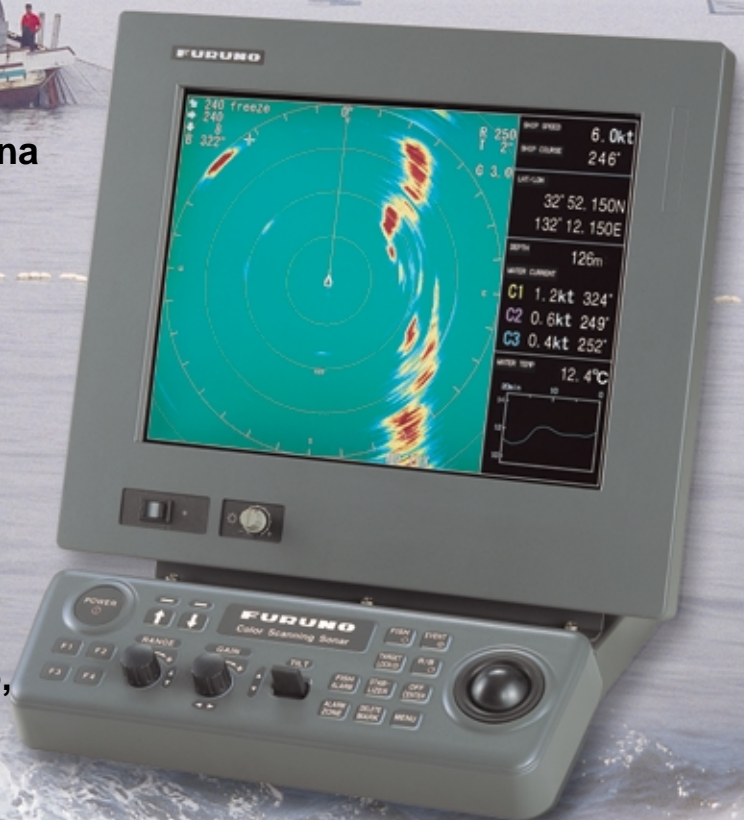
SONAR COLOR, EXPLORACION MULTI-HAZ EN CIRCULO COMPLETO

Modelo CSH-5L

- **Transmisión en 360 grados para una detección instantánea de los bancos de pesca alrededor del barco**
- **Transmisor de alta potencia para una detección de la pesca a larga distancia, condicionada por las condiciones de la mar**
- **Búsqueda por audio para aliviar al pescador de la vigilancia continua de la pantalla**
- **Exploración con inclinación automática para observar el fondo, distancia y demora del blanco**
- **Unidad de casco compacta para permitir una instalación fácil**

El Furuno CSH5-L es un sonar de exploración multi-haz en círculo completo, de coste razonable. Detecta y pesenta rápidamente los ecos graneados, y bancos de pesca. Su distribución y las condiciones del fondo en los 360 grados alrededor del barco son mostradas en 16 colores en una presentación XGA.

The CSH-5L se suministra en configuración de Caja Negra para ahorro de espacio y una instalación flexible. Tiene tres modos de operación básicos: sonar, sonar más sonda y sonar más sonda y búsqueda por sector de audio. Este método libra al pescador de una vigilancia continua de la pantalla y le ayuda a una detección más fácil que la visual. Un ecograma tipo Lupa muestra la fuerza del eco dentro del sector de audio. La exploración con inclinación automática y el enganche del fondo son funciones estándar, que hacen al CSH-5L muy apropiado para arrastreros pelágicos y cerqueros.



Para su operación se dispone de 16 escalas, desde 50 a 1600 metros. Hay 4 teclas funciones programables por el usuario, F1 a F4, que facilitan una configuración y operación rápidas del CSH-5L.

El CSH-5L presenta la posición, velocidad, curso, rumbo y temperatura del agua cuando los sensores apropiados son conectados, tales como el GPS, compás satelitario y una sonda. Los datos son mostrados en el lado derecho de la pantalla.

El sonar de color CSH-5L consiste de una unidad de casco compacta, una unidad transceptora y una unidad procesadora. La unidad de presentación puede ser suministrada localmente como monitor de color XGA o la opcional MU-150C (LCD de color). Una segunda estación remota puede conectarse directamente a la unidad procesadora.



El futuro de hoy con la tecnología electrónica de FURUNO
FURUNO ELECTRIC CO., LTD.

9-52 Ashihara-cho, Nishinomiya City, Japan Telephone: +81 (0)798-65-2111
Fax: +81 (0)798 65-4200, 66-4622 URL: www.furuno.co.jp

Catálogo No. E-394

TRADE MARK REGISTERED
MARCA REGISTRADA

ESPECIFICACIONES DEL CSH-5L

- Presentación** LCD color 15", FURUNO MU-150C, o monitor PC, 1024 x 768 píxeles (monitor XGA)
- Idioma del Menú** Español, Inglés, Francés, Italiano, Danés, Noruego, Sueco y Coreano
- Colores de los Ecos en la Presentación** 16 colores para presentar la fuerza de los ecos
- Modos Operación** Sonar normal, Combinación de normal y ecosonda, Combinación de normal y búsqueda por audio
- Frecuencia Sonar** 55 ó 68 kHz
- Escalas Sonar** 50, 85, 100, 150, 200, 250, 300, 350, 400, 450, 500, 600, 800, 1000, 1200, 1600 m
- Escalas Ecosonda** 20, 40, 80, 120, 160, 240, 320 m
- Longitud Impulso** (dependiendo de la escala) 0.5 a 20 ms
- Veloc. del Barco** 18 kt max (subida/bajada hasta con 16 kt)
- Inclinación** Control manual: 0° a 55° en pasos 1°
Explor. incl. auto: 4° a 26°
- Búsqueda por audio** Sector: 20°, 40°, 80°, 120°
Salida Audio: 2 W, Frecuencia, 800 Hz
- Alimentación** 115/230 VCA, 50-60 Hz, 0.4 kVA (Subiendo 1 kVA)
24 VCC con inversor CC-CA opcional

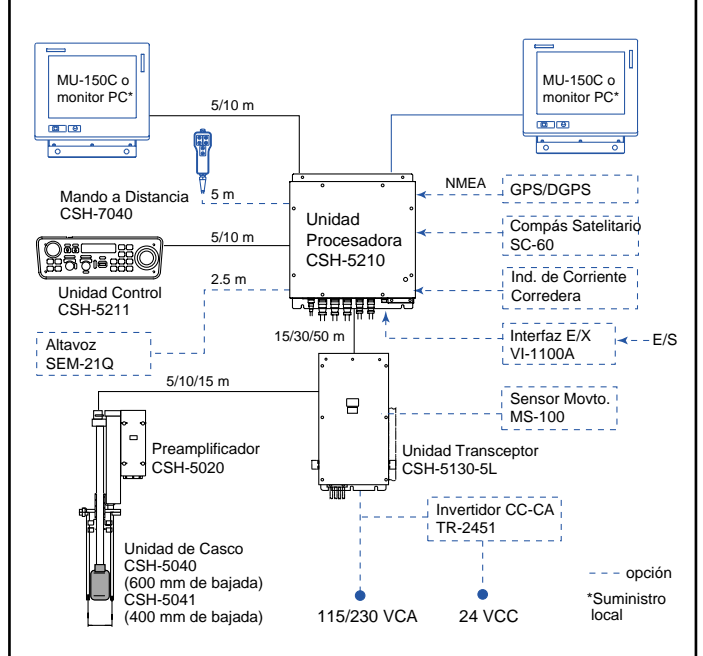
- Opcional**
1. Inversor CC-CA TR-2451
 2. Interfaz VI-1100A
 3. Mando a Distancia CSH-7040
 4. Altavoz SEM-21Q
 5. Sensor de Movimiento MS-100

ALCANCE DEL SUMINISTRO

Estándar

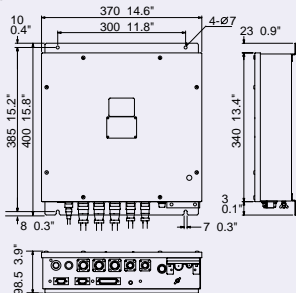
- | | |
|---|----------|
| 1. Unidad Procesadora CSH-5210 | 1 unidad |
| 2. Unidad Control CSH-5211 | 1 unidad |
| 3. Unidad Transceptor CSH-5130-5L | 1 unidad |
| 4. Preamplificador CSH-5020 | 1 unidad |
| 5. Unidad de Casco de 400 mm o 600 mm de bajada | 1 unidad |
| 6. Materiales de Instalación y Repuestos | 1 juego |
- La unidad de Presentación MU-150C no se suministra como estándar

Diagrama Interconexión



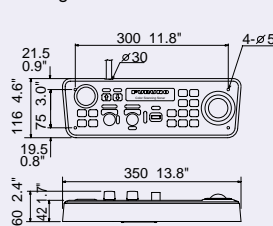
Unidad Procesador CSH-5210

3.4 kg 7.5 lb



Unidad Control CSH-5211

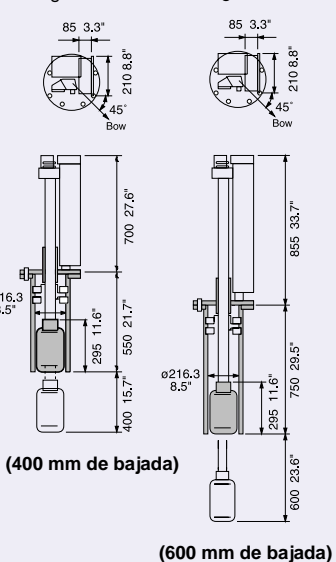
3.5 kg 7.7 lb



Unidad de Casco CSH-5041 CSH-5040

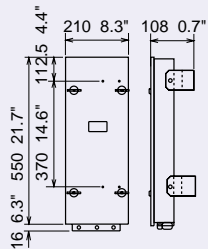
70 kg 154 lb

75 kg 165 lb



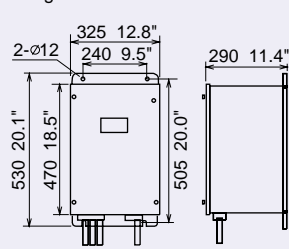
Preamplificador CSH-5020

6.5 kg 14.3 lb



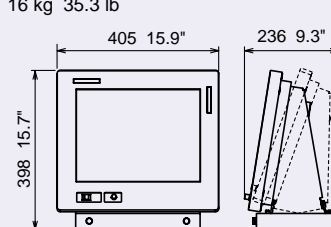
Unidad Transceptor CSH-5130-5L

27 kg 59.5 lb



Unidad monitor MU-150C

16 kg 35.3 lb



ESPECIFICACIONES SUJETAS A CAMBIO SIN PREVIO AVISO

03051N Imprimido en Japón

FURUNO U.S.A., INC.
Camas, Washington, U.S.A.
Phone: +1 360-834-9300 Telefax: +1 360-834-9400

FURUNO (UK) LIMITED
Denmead, Hampshire, U.K.
Phone: +44 2392-230303 Telefax: +44 2392-230101

FURUNO FRANCE S.A.
Bordeaux-Mérignac, France
Phone: +33 5 56 13 48 00 Telefax: +33 5 56 13 48 01

FURUNO ESPANA S.A.
Madrid, Spain
Phone: +34 91-725-90-88 Telefax: +34 91-725-98-97

FURUNO DANMARK AS
Hvidovre, Denmark
Phone: +45 36 77 45 00 Telefax: +45 36 77 45 01

FURUNO NORGE AS
Ålesund, Norway
Phone: +47 70 102950 Telefax: +47 70 127021

FURUNO SVERIGE AB
Västra Frölunda, Sweden
Phone: +46 31-7098940 Telefax: +46 31-497093

FURUNO SUOMI OY
Helsinki, Finland
Phone: +358 9 341 7570 Telefax: +358 9 341 5716