

FURUNO®

SONAR DE COLOR CON EXPLORACION EN SECTOR

Modelo **CH-37**

*Exploración en círculo-completo
y en abanico vertical
con imagen del fondo en 3D en una
presentación TRC de 15"
de alto brillo y resolución*


Selección entre 60, 113 o 162 kHz



El futuro hoy con la tecnología electrónica de FURUNO.

FURUNO ELECTRIC CO., LTD.

9-52 Ashihara-cho, Nishinomiya City, Japan Telephone: +81 (0)798-65-2111
Telefax: +81 (0)798-65-4200, 66-4622, 66-4623

Catalogue No. E-377a 

TRADE MARK REGISTERED
MARCA REGISTRADA



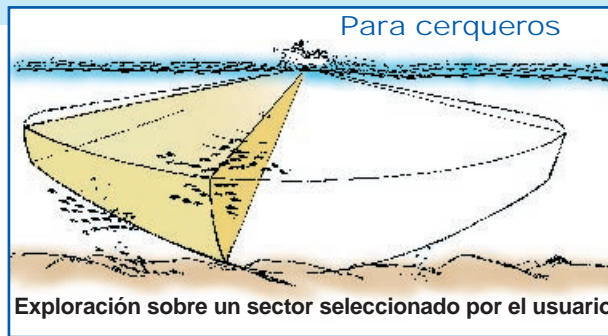
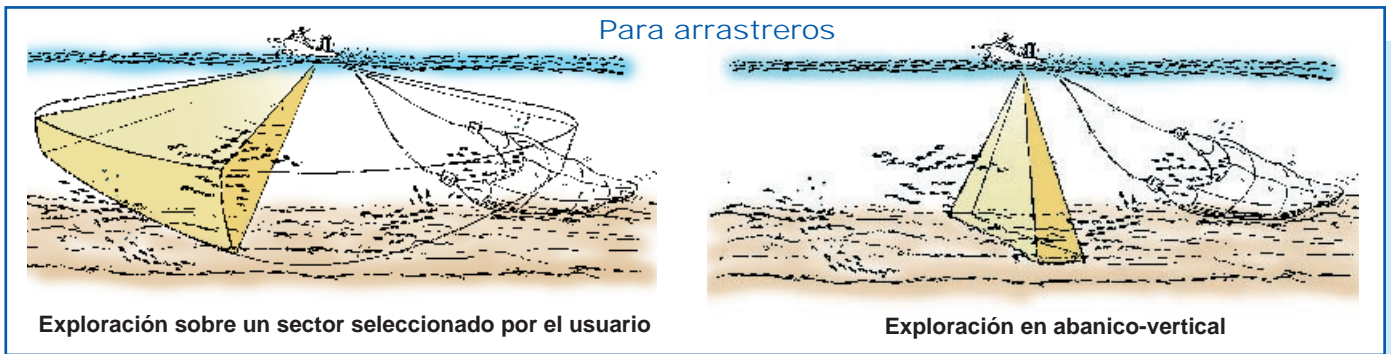
- Presentación a color de 15" proporcionado una visión de alto brillo y definición.
- Modos de presentación con exploración en círculo-completo o en abanico-vertical
- Imagen histórica del fondo usando un procesador gráfico en 3D
- Elección entre 60, 113 o 162 kHz
- Exploración normal o rápida
- Presentación en 8 o 16 colores
- Selección por una simple pulsación de los ajustes sonar óptimos a través de teclas función programadas por el usuario
- Presentación de los datos: posición del barco, su línea de rumbo programado y las corrientes del agua cuando los sensores apropiados son conectados
- El sensor de movimiento MS-100 opcional estabiliza electrónicamente el haz de sondeo hasta con 29° de balanceo/cabeceo para conseguir una presentación de la imagen estable
- Salida de video para un monitor externo con la placa interfaz opcional



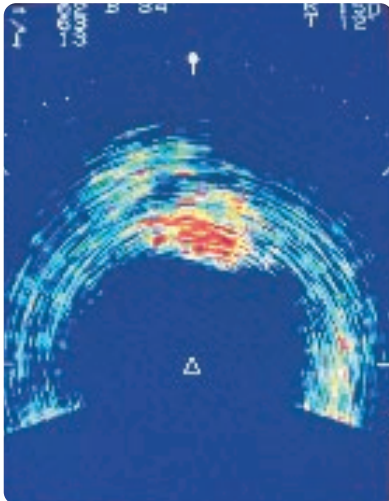
- TRANSDUCTOR (SUBIR/BAJAR)
- ALIMENTACION (ON/OFF)
- ESCALA
- MODO: Selecciona el modo de presentación;
Normal (+E/S)/Aumentado/Abanico Vertical (+E/S)
3D (perspectiva Proa-Popa)/3D (perspectiva Oblicua)
- GANANCIA
- SEGUIMIENTO
- INCLINACION
- SECTOR/CIRCULO COMPLETO/CIRCULO MITAD
- DISTANCIA/DEMORA A LA MARCA
- MARCA EVENTO
- BOLA CONTROL
- MODO USUARIO: Proporciona los ajustes óptimos definidos por el usuario por una sola pulsación de la tecla

Imagen típica del fondo en círculo y un banco de pesca

Exploración multi-sector de alta-velocidad

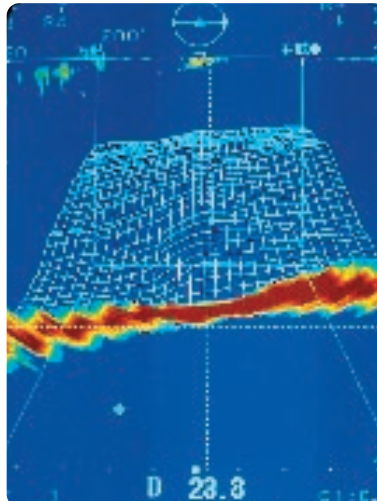


Exploración horizontal practica para cerqueros



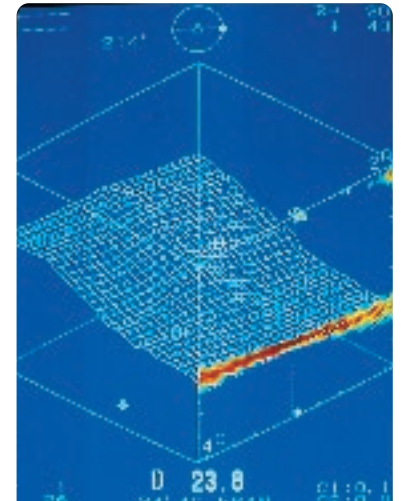
Vista en proa aumentada por el zoom

Exploración en abanico-vertical superpuesto con gráfico 3D practico para arrastreros



Perspectiva proa-popa

(Haz de sondeo dirigido desde estribor a babor)



Perspectiva oblicua

El CSH-37 de FURUNO es un Sonar nuevo a Color de alto-rendimiento diseñado para arrastreros de fondo, cerqueros para atún y para cualquier pesquero. Basado en la tecnología de formación de haz multisector exclusiva de FURUNO. Proporciona y combina las ventajas de los sonares punto a punto y omnidireccionales a un coste reducido.

El CH-37 muestra imágenes vivas y nítidas en cuatro modos de presentación: En Circulo-completo, en Abanico-vertical, en zoom x 1,5 y Gráficos 3D sobre una pantalla a color de 15 pulgadas.

Exploración en Circulo-completo (con la facilidad de explorar un sector específico en un reducido tiempo) presenta una imagen similar a la de un sonar scanning con una inclinación regulable para una detección rápida y seguimiento de los blancos de pesca. El **modo Zoom** muestra los ecos con aumento.

Exploración en Abanico-vertical usa un haz de

sondeo en abanico dirigido hacia abajo cubriendo un sector vertical de 180° similar a la presentación en sección transversal de la situación submarina de una ecosonda. Los ecos de pesca y el fondo son mostrados nítidamente, no solo en las inmediaciones del barco sino en las direcciones de estribor y babor. El modo en Abanico-vertical ayuda su operación de pesca. También es muy útil para seguir la forma de la red y la detección de la pesca de fondo.

El modo Gráfico en 3D muestra una perspectiva frontal u oblicua del fondo. El haz en abanico vertical de babor a estribor proporciona la imagen del fondo en 3D. Esta imagen es superpuesta con los ecos de pesca y fondo en tiempo real.

Cuando se interconecta un ecosonda, el CH-37 presenta una imagen por sondeo vertical en la parte inferior de la pantalla.

ESPECIFICACIONES DEL CH-37

- 1. Presentación** TRC de 15 pulgadas
640(V) x 480(H) pustos (VGA)
8 o 16 colores

2. Colores de Presentación

3. Modos de Presentación

Circulo-Completo, En abanico, 1,5 x Zoom, Gráfico en 3D

4. Escalas

Modo Circulo-completo

12 escalas desde 30 a 1600 m
(100 a 6000 pies, 10 a 500 brazas)

Modo en Abanico-vertical

12 escalas desde 10 a 1000 m
(30 a 3000 pies, 10 a 500 brazas)

5. Frecuencia

60, 113 o 162 KHz (Especificar cuando se pida)

6. Salida de Potencia (Nominal)

60 KHz: 0,8 kW 113 KHz: 1,3 kW 162 KHz: 1,5 kW

7. Longitud del Impulso

Desde 0,2 a 10,6 mseg dependiendo de la escala

8. Control del Transductor

Modo Circulo-completo

Orientación: Automáticamente en pasos de 45° ó 6° en los 360° (Sector de exploración 45°, 90°, 135°, 180° ó 225°. El centro del sector puede ser orientado en cualquier dirección en pasos de 15°)

Angular de Inclinación: Desde +5° a -90° en pasos de 1° manualmente

Modo Abanico-vertical

Exploración vertical: Automáticamente en pasos de 6° o 3° (Sector de exploración seleccionable entre 36°, 60°, 96°, 120°, 156° y 180° en pasos de 6°)

Orientación: Manualmente en pasos de 6° o automáticamente en pasos 15°

9. Velocidad del barco para la Unidad de Casco

15 nudos max.

10. Condiciones Ambientales (prueba IEC60945)

De -15°C a +55°C (U. Presentación)

11. Datos Entrada/Salida

Entrada: NMEA0183 \$--GLL, \$--DBT, \$--RMB, \$--RMC
Salida: Video RGB en formato VGA (se necesita un interfaz)

12. Alimentación

24 VCC: 13,0 A

13 VCC: 10,5 A

(340W cuando el transductor baja o sube)

115/230 VCA, 50-60 Hz, con 2 x Rectificadores RU-1746B

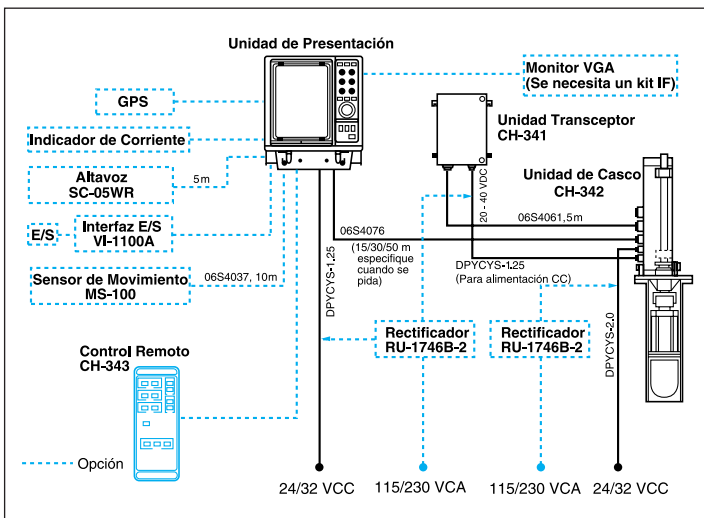
COMPOSICION DEL EQUIPO

Estándar

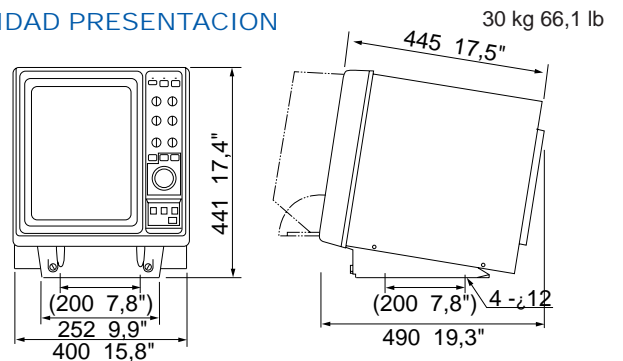
1. Unidad de Presentación CH-370
2. Unidad Transceptor CH-341 (Especificar 60, 113 o 162 kHz)
3. Unidad de Casco CH-342 (especificar longitud del eje: 1,17, 2,2 o 38 m)
4. Cable de interconexión (presentación-unidad de casco) (Especifique 15, 30 o 50 m)
5. Materiales de instalación y repuestos

Opcional

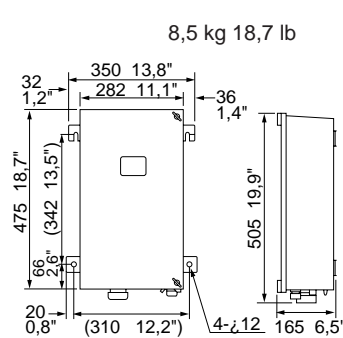
1. Sensor de Movimiento MS-100
2. Control Remoto CH-343
3. Rectificador RU-1746B para 115/230 VCA (se necesita 2 unidades)
4. Interfaz Eco Sonda VI-1100A
5. Placa buffer para E/S (tipo interior) OP06-13
6. Interfaz para presentación remota OP06-14
7. Asas para u. Presentación OP03-70
8. Altavoz SC-05WR
9. Tanque del transductor en acero o fibra de vidrio (Especificar 1, 1.8, 3,5 m)
10. Kit interfaz para conectar un monitor VGA



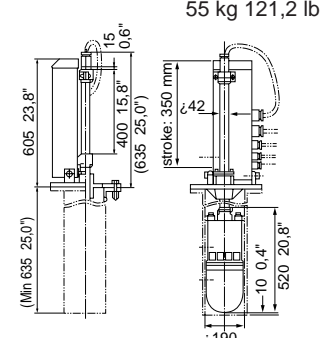
UNIDAD PRESENTACION



UNIDAD TRANSCCEPTOR



UNIDAD CASCO



ESPECIFICACIONES SUJETAS A CAMBIOS SIN AVISO

FURUNO U.S.A., INC.
Camas, Washington, U.S.A.
Phone: +1 360-834-9300 Telefax: +1 360-834-9400

FURUNO (UK) LIMITED
Denmead, Hampshire, U.K.
Phone: +44 1705-230303 Telefax: +44 1705-230101

FURUNO FRANCE S.A.
Bordeaux-Mérignac, France
Phone: +33 5 56 13 48 00 Telefax: +33 5 56 13 48 01

FURUNO ESPANA S.A.
Madrid, Spain
Phone: +34 91-725-90-88 Telefax: +34 91-725-98-97

FURUNO DANMARK AS
Hvidovre, Denmark
Phone: +45 36 77 45 00 Telefax: +45 36 77 45 01

FURUNO NORGE A/S
Ålesund, Norway
Phone: +47 70 102950 Telefax: +47 70 127021

FURUNO SVERIGE AB
Västra Frölunda, Sweden
Phone: +46 31-7098940 Telefax: +46 31-497093

FURUNO SUOMI OY
Helsinki, Finland
Phone: +358 9 317277 Telefax: +358 9 3412930

98108N Printed in Japan

