

# FURUNO®

## PANTALLA LCD EN COLOR DE 10,4" SONAR DE EXPLORACION Modelo CH-250

- Matriz activa LCD en color de alta definición
- Frecuencia: 60, 88 ó 150 KHz, a elegir
- La configuración "Caja Negra" del sistema permite el uso de monitores TRC o LCD
- Enganche de blanco en un banco de pescado o posición L/L, para un área designada
- Conmutación automática de la longitud de impulso con la escala
- Presentación en blanco de los ecos de un color específico
- Selección inmediata de ocho modos distintos de operación
- Detección por sonido, lo que libera al operador de la continua observación de la pantalla
- Menú de pesca personalizable



El futuro hoy con la tecnología electrónica de FURUNO.

**FURUNO ELECTRIC CO., LTD.**

9-52 Ashihara-cho, Nishinomiya City, Japan Telephone: +81 (0)798 65-2111  
Telefax: +81 (0)798 65-4200, 66-4622, 66-4623

Folleto No. E-381b<sup>®</sup>

TRADE MARK REGISTERED  
MARCA REGISTRADA

# Potente exploración en ocho modos, para pesca y otras aplicaciones del sonar

El CH-250 es un nuevo y revolucionario sonar de exploración de alto rendimiento, diseñado para una amplia gama de barcos de pesca. Los ecos se presentan en 8 ó 16 colores, en función de su intensidad, en una pantalla LCD en color. El eco más fuerte se presenta en color rojo, el siguiente en color naranja y así sucesivamente. Una de las intensidades de eco puede ser presentada en blanco para realzar ese nivel de eco específico. El color del fondo de la pantalla puede ser variado para conseguir una visión óptima tanto de día como de noche. La frecuencia de operación puede ser seleccionada entre 60, 88 ó 150 KHz.

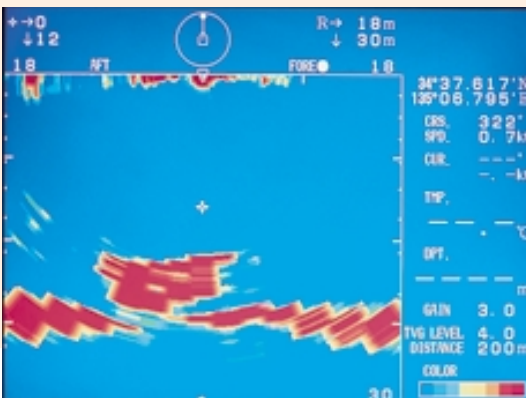
El CH-250 dispone de ocho modos de operación, incluyendo exploración de Círculo Completo, de Sector, Vertical, presentación Combinada de círculo, completo y vertical, Histórica y Vídeo Ploter. El modo de combinación de Círculo Completo y Vertical facilita la evaluación de la distribución del pescado en los planos horizontal y vertical.

En el CH-250 son posibles tres modos de seguimiento del blanco: modo manual, modo enganche de blanco y modo L/L. El modo de enganche de blanco permite seguimiento automático de un blanco dentro de una zona de exploración predeterminada después de que haya sido adquirido manualmente. En el modo L/L, el haz es vinculado a la posición designada por el marcador de blancos; este modo puede ser mejorado con entrada de posición DGPS.

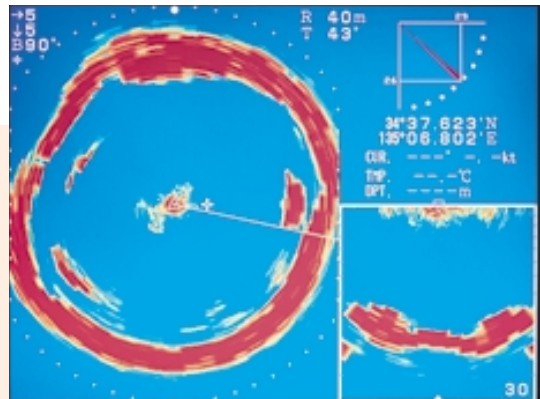
La unidad de presentación, de diseño compacto, facilita la instalación ahorrando espacio. mediante una interfaz opcional, puede ser conectado un monitor TRC convencional o LCD como sustituto o remoto de la unidad de presentación estándar.

La unidad de casco, de perfil bajo, requiere muy poco espacio. Esta unidad puede ser de 250 mm ó 400 mm de carrera.

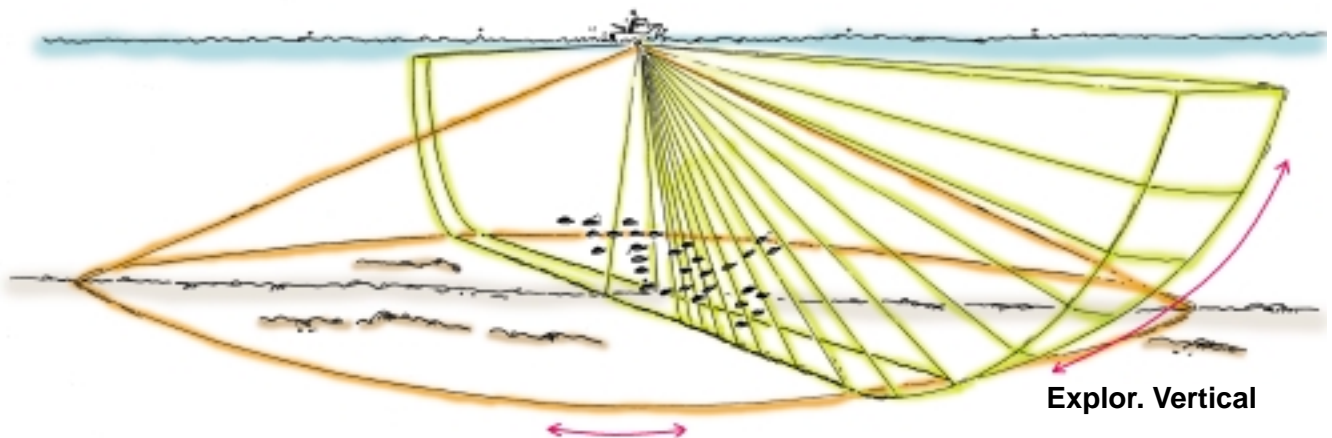
## EXPLORACION VERTICAL



## EXPL. VERT./ CIRC. COMPLETO



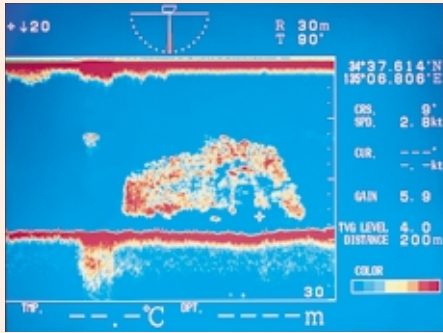
La exploración vertical presenta el perfil del fondo en el plano vertical especificado por el observador. El indicador del cursor lee la distancia oblicua y la inclinación del domo.



Explor. Círculo Completo/Sector

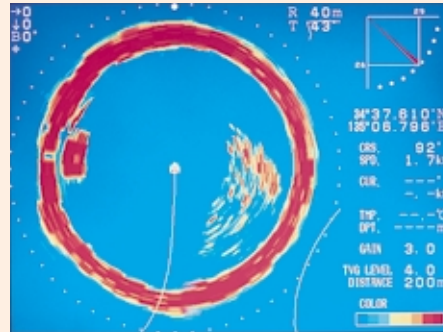
Explor. Vertical

## SONDA VERTICAL



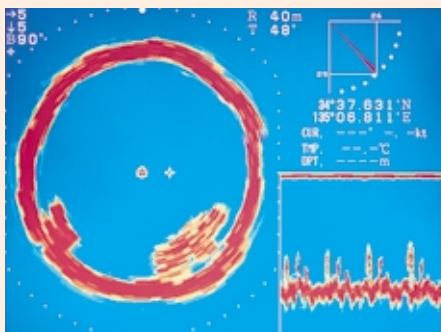
El sondaje vertical presenta como cambian la profundidad y la naturaleza del fondo a proa del barco. Cuando se inclina el domo a 90°, la imagen es la misma que la de una sonda vertical.

## CIRCULO COMPLETO

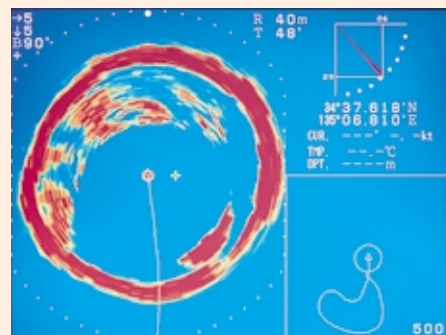


La exploración de círculo completo facilita la detección de pescado en los alrededores del barco.

## EXPL. CIRC. COMPLETO E HISTORIA

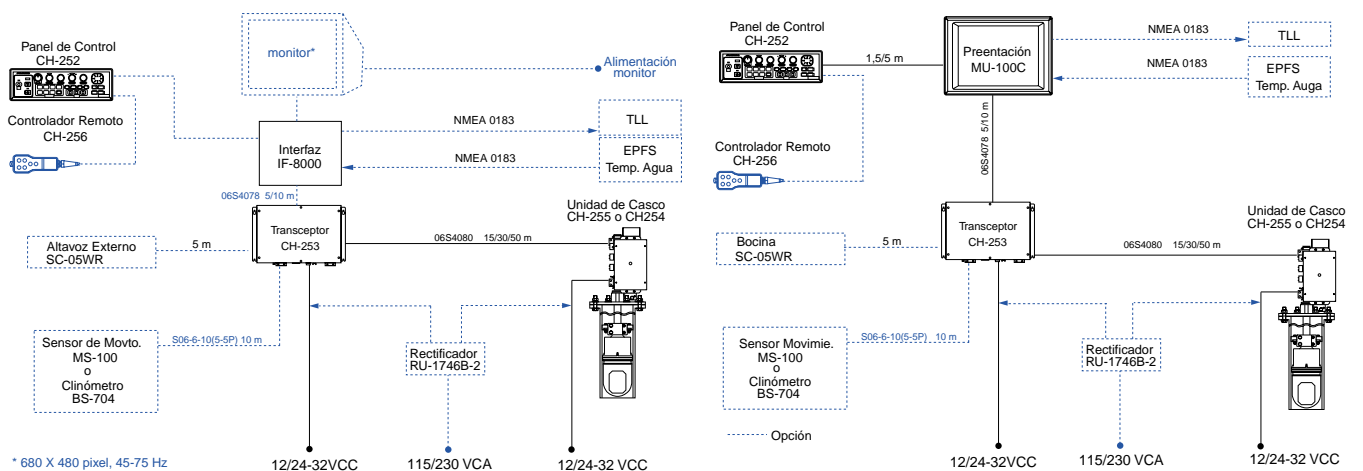


## CIRC. COMPLETO CON Vídeo Ploter



La derrota de barco es monitorizada con respecto al área de sondaje. Función sin rival en la pesca de cerco.

## Diagrama de Interconexión



Configuración "caja negra"  
(con monitor del usuario)

Configuración estándar  
(con monitor estándar LCD)

# ESPECIFICACIONES DEL CH-250

## 1. Escalas y Longitud de Impulso

150 kHz

Escala	1	2	3	4	5	6	7	8	9	10	11	12	13	14	15
Metros	10	20	40	60	80	120	160	200	250	300	400	500	600	800	1000
Pies	40	80	120	200	300	400	500	600	700	800	1000	1500	2000	2500	3500
Brazas	10	20	40	60	80	100	120	140	160	200	250	300	400	500	600
P/B	10	20	40	60	80	100	120	140	160	200	250	300	400	500	700
Tiempo circ. comple. (s)	7	7	7	7	7	10	12/13	14/16	16/20	18/24	22/32	26/40	30/48	38/64	46/81

Escala max depende de la frecuencia. 1600 m (60 kHz), 1200 m (88 kHz), 1000 m (150 kHz).

Velocidad de Exploración está sujeta a la frecuencia y escalas. Hay dos velocidades en las escalas largas.

- Presentación** LCD color TFT, 10,4" (VGA: 640x480 pixels)
- Color** 8 ó 16 colores
- Modo de Presentación**
  - Exploración Círculo Completo
  - 1,5 x Zoom
  - Exploración vertical en abanico
  - Sonda vertical
  - Exploración vertical círculo completo
  - Exploración círculo completo e Historia
  - Exploración semi-círculo y Capas
  - Exploración círculo completo y Vídeo Ploter
- Audio** 1000 Hz
- Potencia TX** 0,8-1,2 Kw
- Ancho de Haz (a -3 dB)**

60 KHz: 15° (H) x 12° (V) 88 KHz: 11.5° (H) x 9.5° (V)  
 150 KHz: 6.5° (H) x 6.5° (V)
- Control del Transductor**

Inclinación 0° a -180° en pasos de 3° ó 6° (expl. vertical)  
 +5° a -90° en pasos de 1° (expl. de sector)

**Sector de prueba**  
 Prueba manual o automática en pasos de 6° ó 12° (sector de exploración 6°-360°)

**Enganche de Blanco** Posición L/L o Eco
- Interfaz** NMEA 0183 Ver 1.5, 2.0 (IEC 61162-1)  
 Entrada: DBS, DBT, DPT, GGA, GLL, HDG, HDM, MDA, MTW, RMA, RMC, VDR, VHW, VTG  
 Salida: SSTLL
- Alimentación**

Transceptor 12-24/32 VCC, 55 W  
 Unidad de Casco 12/24-32 VCC, 55 W  
 (200 W mientras sube/baja el transductor)

CONDICIONES AMBIENTALES (prueba IEC 60945)

Unidad Presentación: -15°C a +55°C

Estandaridad: IEC IPX5, USCG CFR 46 (Unidad Pre.)

## ALCANCE DEL SUMINISTRO

### Estándar

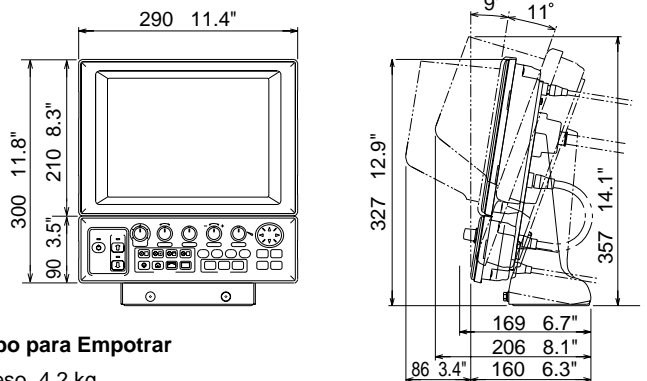
- Unidad Presentación MU-100C 1
- Panel de Control CH-252 1
- Unidad de Casco CH-254 (carrera 400 mm) o CH-255 (carrera 250 mm) 1
- Transceptor CH-253 1
- Material de instalación y respetos 1
- Interfaz IF-8000 (sólo tipo "caja negra") 1

### Opcionales

- Controlador Remoto CH-256
- Rectificador RU-1746B-2
- Altavoz Externo SC-05WR
- Tanque de acero de 1 m de altura (06-007-1570), tanque de acero de 1.8 m de altura (SHJ-0001), tanque de acero de 3.5 m de altura (06-007-1571), tanque FRP d 1 m de altura (SHJ-0022), tanque FRP de 1.8 m de altura (06-007-1573), tanque de aluminio de 1 m de altura (OP10-5)
- Cable NMEA  
 MJ-A6SPF0012-050 (5 m), MJ-A6SPF0011-050 (5 m), MJ-A6SPF0012-100 (10 m), MJ-A6SPF0011-100 (10 m),
- Sensor de Movimiento MS-100 o Clinómetro BS-704
- Interfaz IF-8000

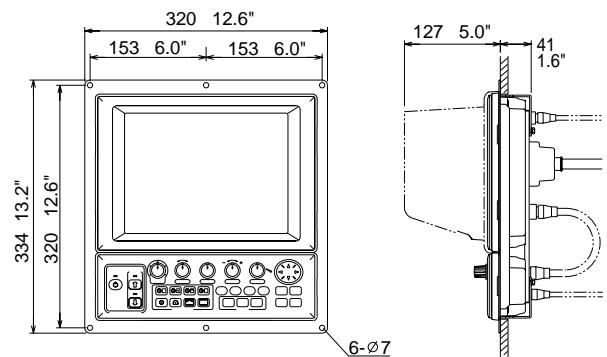
## UNIDAD PRESENTACION y TECLADO CONTROL MU-100C y CH-252

Peso: 5,7 kg



### Tipo para Empotrar

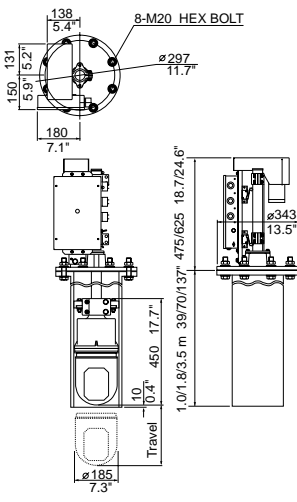
Peso 4,2 kg



ESPECIFICACIONES SUJETAS A CAMBIO SIN PREVIO AVISO

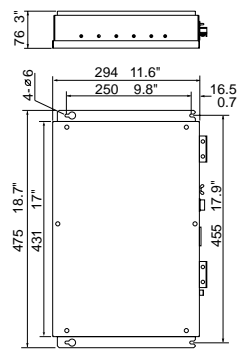
## UNIDAD DE CASCO

- CSH-254** (carrera 400 mm)  
 43 kg  
**CSH-255** (carrera 250 mm)  
 42 kg



## TRANSCCEPTOR

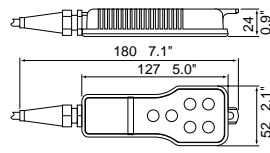
- CH-253** Peso: 3,2 kg



## CONTROLADOR REMOTO

- (OPCIONAL) **CH-256**

Peso:  
 0,3 kg



## FURUNO U.S.A., INC.

Camas, Washington, U.S.A.  
 Phone: +1 360-834-9300 Telefax: +1 360-834-9400

## FURUNO (UK) LIMITED

Denmead, Hampshire, U.K.  
 Phone: +44 2392-230303 Telefax: +44 2392-230101

## FURUNO FRANCE S.A.

Bordeaux-Mérignac, France  
 Phone: +33 5 56 13 48 00 Telefax: +33 5 56 13 48 01

## FURUNO ESPANA S.A.

Madrid, Spain  
 Phone: +34 91-725-90-88 Telefax: +34 91-725-98-97

## FURUNO DANMARK AS

Hvidovre, Denmark  
 Phone: +45 36 77 45 00 Telefax: +45 36 77 45 01

## FURUNO NORGE A/S

Ålesund, Norway  
 Phone: +47 70 102950 Telefax: +47 70 127021

## FURUNO SVERIGE AB

Västra Frölunda, Sweden  
 Phone: +46 31-7098940 Telefax: +46 31-497093

## FURUNO SUOMI OY

Helsinki, Finland  
 Phone: +358 9 341 7570 Telefax: +358 9 3417 5716

01022N Impreso en el Japón