

# Sonar Exploración de Círculo-Completo

## Multi-Haz, Color, Caja Negra

### CSH-5L

Monitor

Unidad Procesadora  
CSH-5210Unidad de  
Control

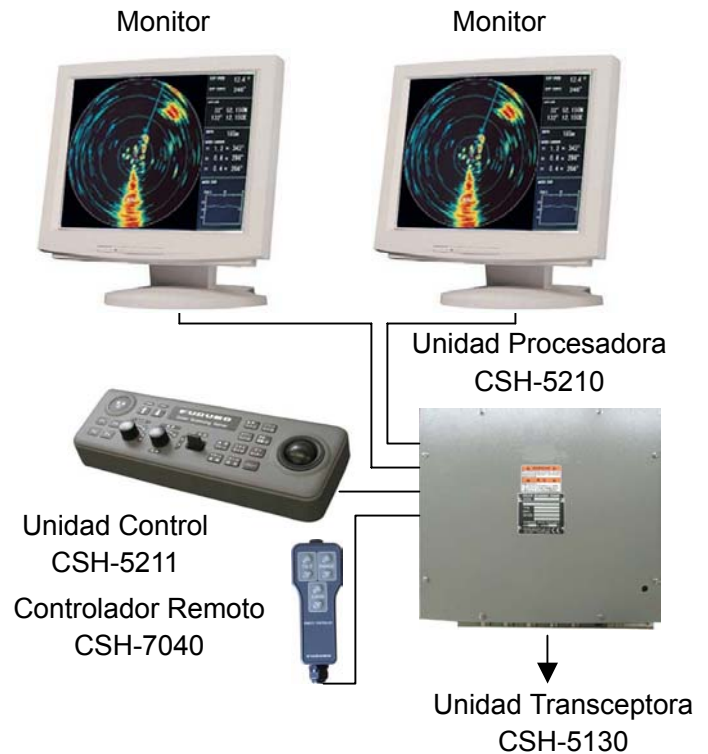
- La situación bajo el agua en los 360° es mostrada en una presentación color de alta resolución (XGA 1.024 x 768)
- Configuración en Caja Negra, permite ahorrar espacio y realizar una instalación flexible
- Unidad de Casco compacta para embarcaciones pesqueras pequeñas
- Dos puertos de salida RGB video (XGA) para facilitar un Sistema de Presentación-Doble
- Rendimiento extraordinario basado en el CSH-5 MARK-2
- Menú multi-idioma: Español, Inglés, Danés, Italiano, Francés y Holandés

## Configuración

### Sistema Presentación Simple



### Sistema Presentación Doble

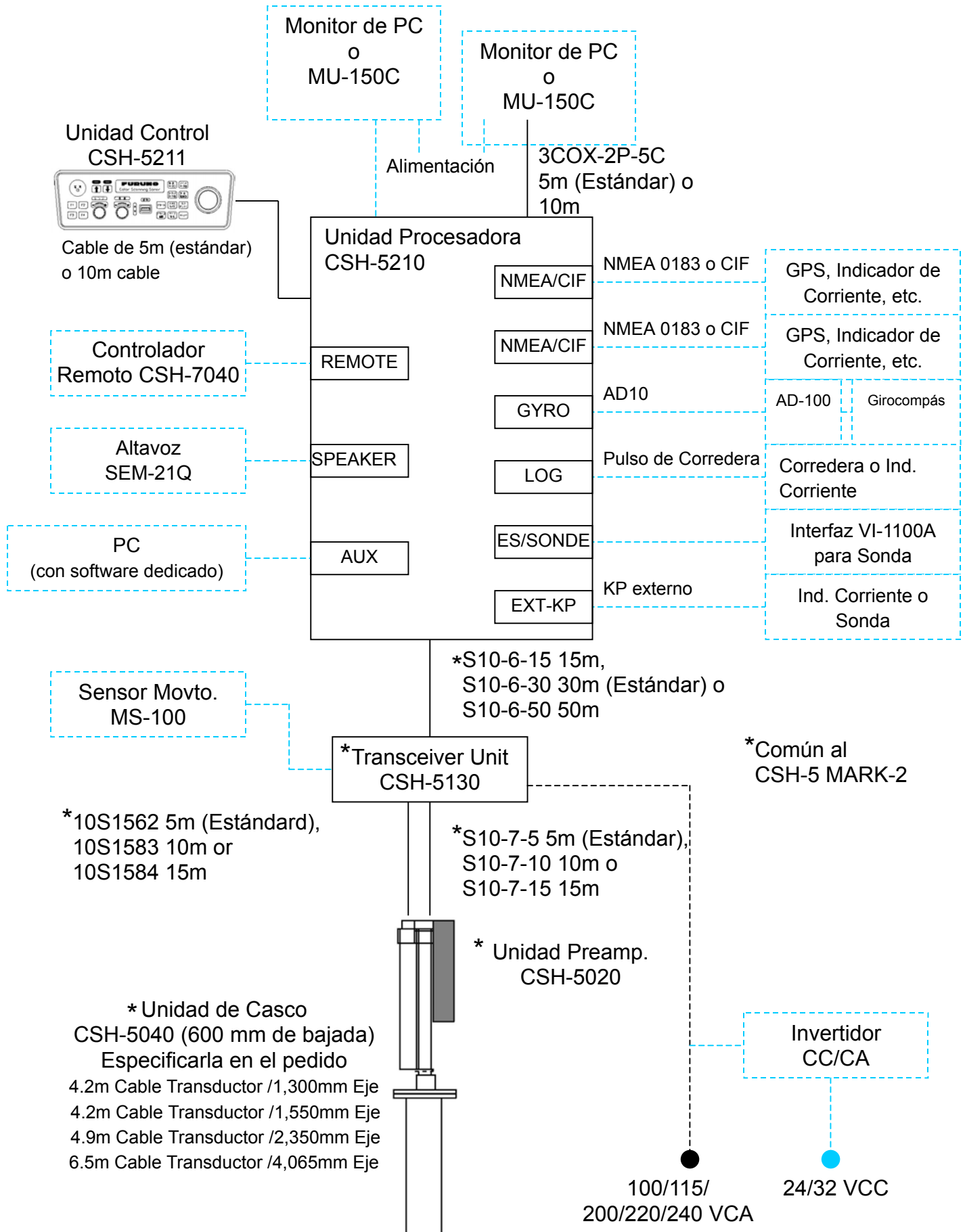


## Especificaciones

Presentación	No-Entrelazada, Monitor PC multi-sincronismo (XGA 1024 x 768) local or MU-150C
Colores Presentación	16 colores
Modos Presentación	Normal, Normal + Texto, Normal + Ecosonda externa, y Normal + Señal de la marca R/B (Dist./Demora)
Escalas	50, 85, 100, 150, 200, 250, 300, 350, 400, 450, 500, 600, 800, 1000, 1200, 1600 m
Escalas Ecosonda	20, 40, 80, 120, 160, 240, 320 m
Longitud Impulso	Long. Impulso: 0.5 a 20 ms (dependiendo de la escala en uso)
Velocidad del Barco	18 nudos max (operación de subida/bajada hasta con 16 nudos)
Inclinación	Menú control: 0° a 55° en pasos de 1° Exploración con Inclinación Automática: ±2° a 10°, ±4° a 14°, ±6° a 20°, ±10° a 26°
Búsqueda por Audio	20°, 40°, 80° or 120° Salida del Audio: 2 W, Frecuencia: 800 Hz
Frecuencia	55 kHz o 68 kHz
Alimentación	100/115/200/220/240 VCA, 0.4 kVA (1 kVA max) 24/32 VCC con invertidor CC-CA opcional
Interfaz	NMEA 0183 Ver 1.5, 2.0 Input : GGA, GLL, GTD, GLC, HCC, HCD, HDG, HDM, HDT, VTG, VHW, RMA, RMC, DBT, DBS, DPT, MTW, VDR, CUR Salida : TLL

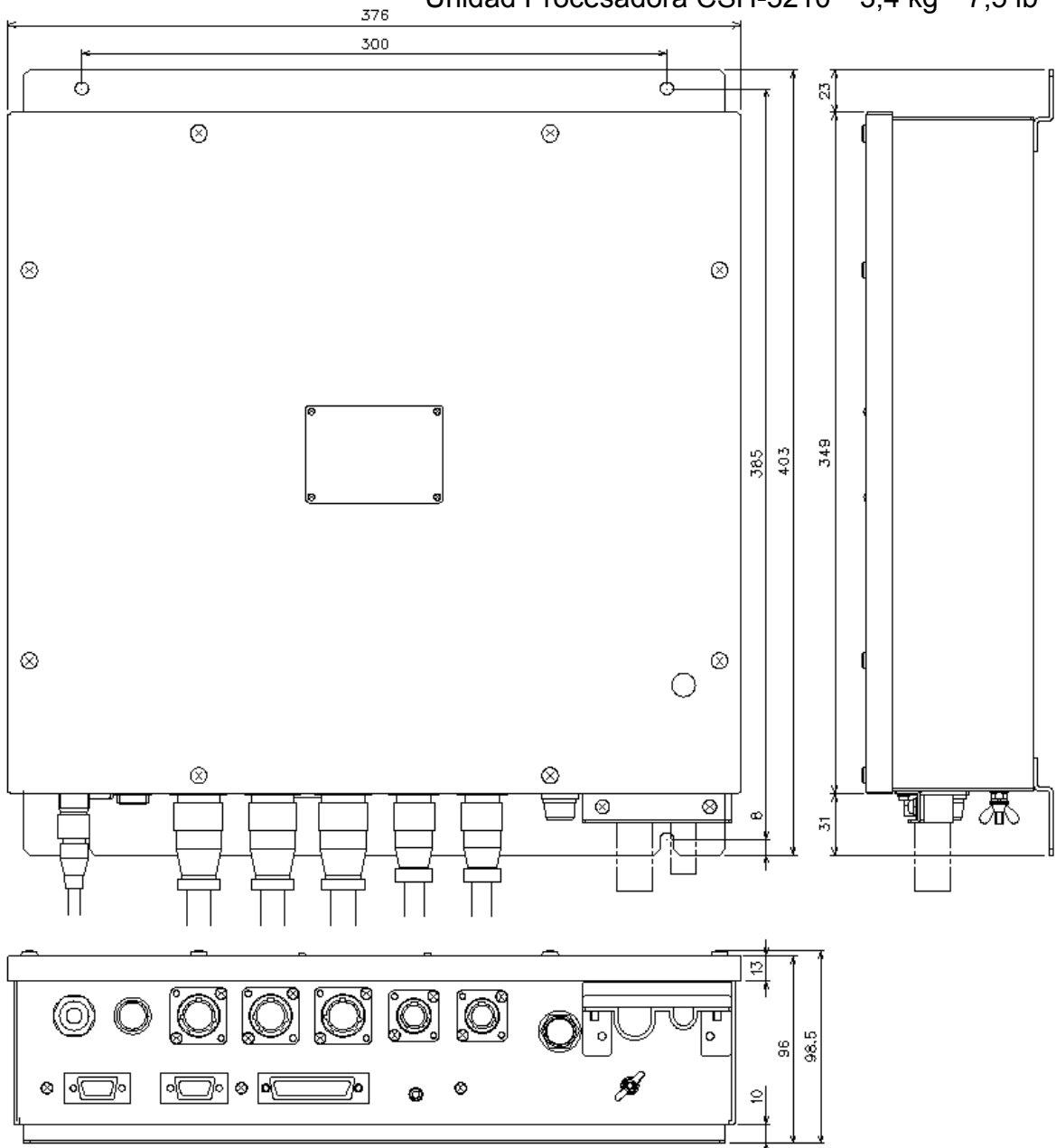
**Nota:** El monitor TFT SXGA no traza círculos perfectos en la pantalla

## Diagrama del Sistema

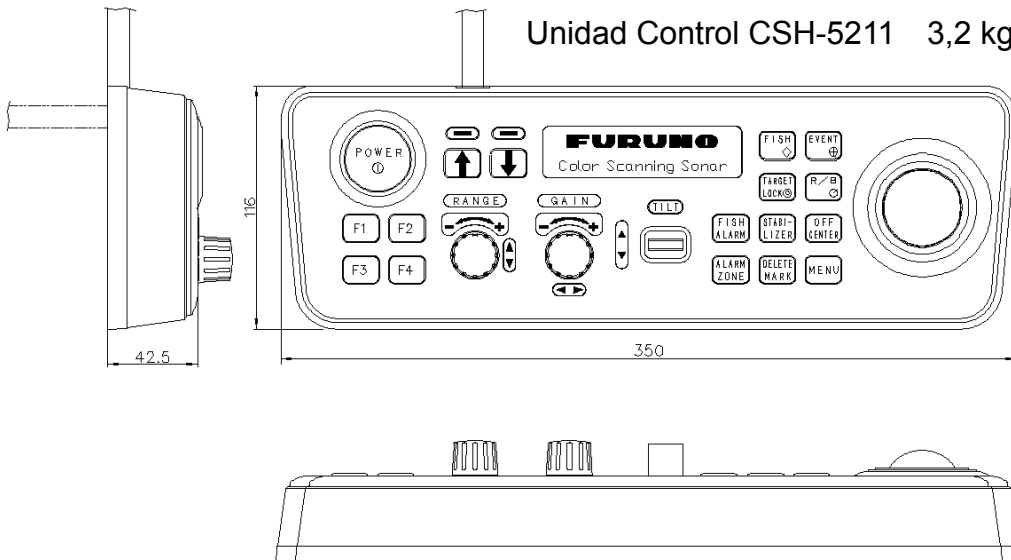


## Dimensiones y Pesos

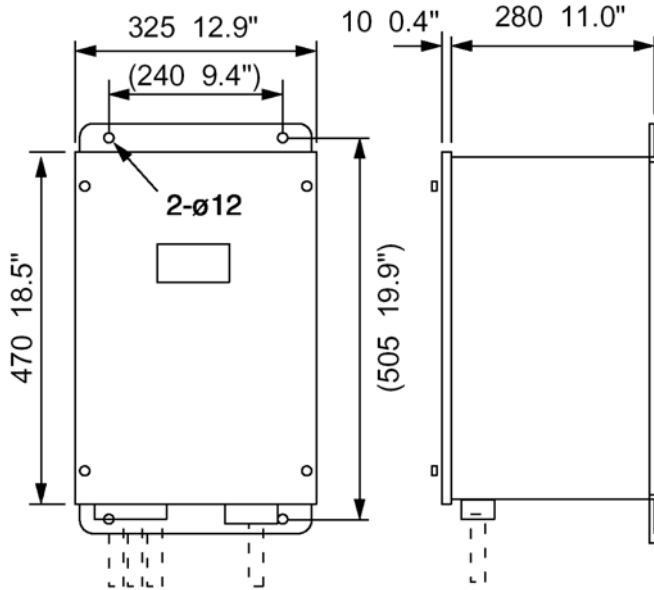
Unidad Procesadora CSH-5210 3,4 kg 7,5 lb



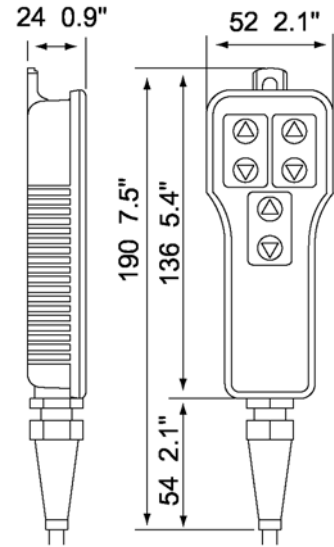
Unidad Control CSH-5211 3,2 kg 7,1 lb



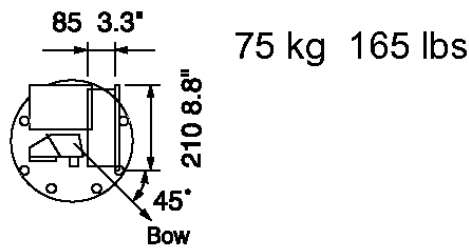
Unidad Transceptora CSH-5030 20 kg 44 lb



Controlador Remoto CSH-7040



Unidad de Casco CSH-5040 75 kg 165 lb



75 kg 165 lbs

